



# พลังแห่งความเจียบ

รับประกันมอเตอร์  
สูงสุด 7 ปี

ปั้มน้ำอัตโนมัติแรงดันคงที่  
**KIKAWA**  
by CRI GROUP  
แรงไม่ถัก เสี่ยงไม่ทวน



“ บ้าน ” คือพื้นที่แห่งความสงบสุข ทุกช่วงเวลาที่ได้อยู่ในบ้านต้องเต็มไปด้วยความสะอาดสบาย ทุกครั้งที่เปิดใช้น้ำไม่ว่าที่ไหน เมื่อไรในบ้าน ความแรงของน้ำคือ สิ่งที่สำคัญ แต่ความเจียบก็เป็นสิ่งที่มองข้ามไม่ได้ สัมปั๊มน้ำแบบใหม่ๆ ที่เสียงดังกวนใจ พบกับเทคโนโลยีปั๊มน้ำใหม่จาก KIKAWA ที่มาพร้อม “ พลังแห่งความเจียบ ” เปลี่ยนบ้านของคุณ ให้เต็มไปด้วยความสงบสุขอีกครั้ง



เจียบ

สุดยอดความเจียบ สุขและ  
ส่งน้ำด้วยระบบหลายใบพัด  
ทำให้การทำงานเจียบสนิท  
ไร้เสียงรบกวน



แรง

แผงควบคุมอัจฉริยะทำงาน  
ร่วมกับสวิตช์ควบคุมการ  
ไหลของน้ำและถังเพรชเซอร์  
ทำให้แรงดันคงที่ น้ำไหลแรง  
เท่ากันทุกที



ทน

ทุกชิ้นส่วนใช้วัสดุคุณภาพสูง  
หมดปัญหารั่วซึม  
อายุการใช้งานกว่า 10 ปี



ประหยัดไฟ

เครื่องทำงานเจียบ ไม่เกิด  
อาการไฟกระชาก  
ไม่สิ้นเปลืองพลังงาน  
เกินความจำเป็น



ปลอดภัย

ถังเพรชเซอร์ผลิตจาก  
สแตนเลสเกรด A  
ปลอดภัย 100%



ปลอดภัย

มี Sensor ป้องกันมอเตอร์  
ไหม้ ตัดการทำงานอัตโนมัติ  
เมื่ออุณหภูมิสูงผิดปกติ



### Popular

บิมน้ำรุ่นยอดนิยม



ครบทุกคุณสมบัติ All-in-One  
ด้วยนวัตกรรมที่เหนือกว่า  
เหมาะสำหรับครอบครัวยุคใหม่

KQ Series

KQ200Z / KQ400Z / KQ800Z  
KQ200VZ / KQ400VZ / KQ800VZ



### Compact

บิมน้ำรุ่นกะทัดรัด

ขนาดเล็ก เหมาะสำหรับพื้นที่ใช้สอย  
จำกัด ตอบโจทย์การใช้งานทั่วไป

KPB Series

KP820NTZ / KP825NTZ

### Classic

บิมน้ำรุ่นดั้งเดิม

เหมาะกับการใช้งานทั่วไป  
สำหรับทุกครอบครัว

KQ7 Series

KQ725AT / KQ725XAT



# Popular

ปั๊มน้ำรุ่นยอดนิยม



สำหรับครอบครัวยุคใหม่  
รวมทุกคุณสมบัติในเครื่องเดียว  
ด้วยนวัตกรรมที่เหนือกว่า  
ดีไซน์สวย เหมาะสมกับการใช้งาน  
มากยิ่งขึ้น

#### คุณสมบัติพิเศษ

- เจียบ ไร้เสียงรบกวน ด้วยระบบหลาย  
ใบพัด Multi-Stage Booster System
- แผงวงจรอัจฉริยะทำงานร่วมกับสวิตช์  
ควบคุมการไหลของน้ำ เพื่อให้น้ำแรง  
สม่ำเสมอเท่ากันทุกที่
- สวิตช์เพชรเซอร์ริกษาระดับแรงดันน้ำ
- ถังเพชรเซอร์สแตนเลสเกรด A  
ปลอดภัย 100%

- ระบบ Air Pre-Charged
- มอเตอร์แบบ Dual Wiring
- มี Sensor ป้องกันมอเตอร์ไหม้  
ตัดอัตโนมัติเมื่อขนาดน้ำและอุณหภูมิสูงผิดปกติ
- ติดตั้งง่าย
- สามารถใช้ได้กับน้ำร้อน 90 องศา  
(เฉพาะรุ่น VZ)

#### KQ Series

KQ200Z (200W)  
KQ400Z (400W)  
KQ800Z (800W)

KQ200VZ (200W)  
KQ400VZ (400W)  
KQ800VZ (800W)





### Rate Head / Height

KQ200Z(VZ) : 1.5 kg / cm<sup>2</sup> / 15 m

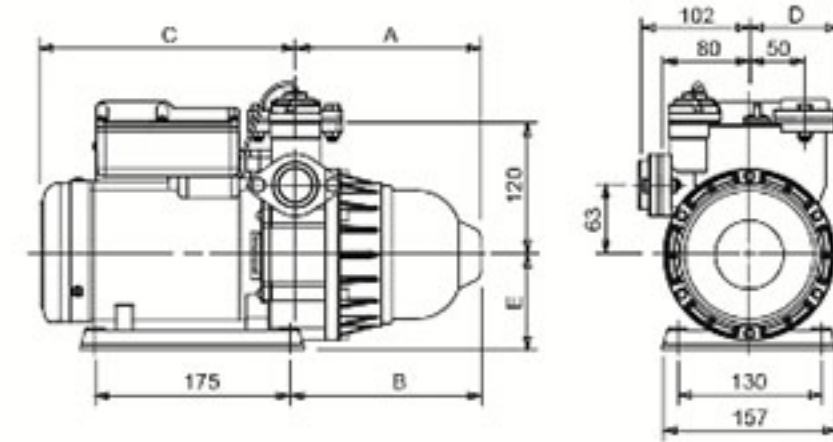
KQ400Z(VZ) : 2.0 kg / cm<sup>2</sup> / 20 m

KQ800Z(VZ) : 2.5 kg / cm<sup>2</sup> / 25 m

### Liquid Temperature

KQ-Z : +5°C - +40°C

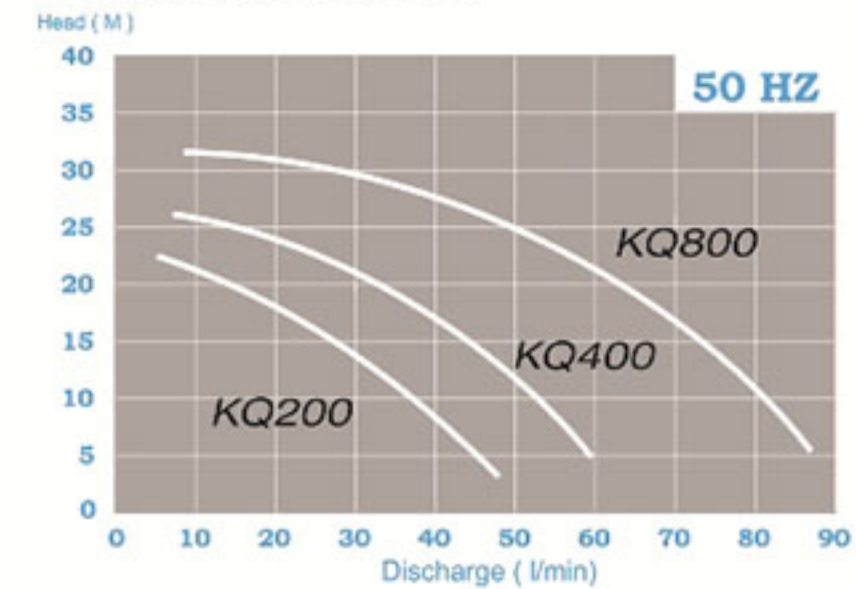
KQ-VZ : +5°C - +90°C



### Material

Part	Model	KQ200Z KQ400Z	KQ800Z	KQ200VZ KQ400VZ	KQ800VZ
Motor		Steel Plate	Aluminum	Steel Plate	Aluminum
Pump Casing		Cast Iron (FC200)			
Pump Shaft		Stainless Steel (SUS410)			
Machanical Seal		Ceramic + Carbon + NBR			
Impeller		Thermoplastic(Noryl)		Stainless Steel(SUS304)	
Pressure Tank		Stainless steel + Rubber			

### Performance Curves



### Specifications

Part	Model	Rated Input	Pipe Dia. (mm)	Rated Head (M)	Rated Capacity (l/min)	Hz	Voltage 1ø	Stages	Max. Head (M)	Max. Capacity (l/min)	A (mm)	B (mm)	C (mm)	D (mm)	E (mm)	Weights (Kg)	Packing LxWxH (mm)
	KQ200Z KQ200VZ	200W 1/4HP	25 (1")	15	28	50	220/240	3	23	48	165	171	214	80	85	9.5	410X210X270
	KQ400Z KQ400VZ	400W 1/2HP	25 (1")	20	32	50	220/240	3	26	58	165	171	230	80	85	11.0	425X210X270
	KQ800Z KQ800VZ	800W 1HP	25 (1")	25	50	50	220/240	3	32	88	182	188	252	82	90	14.0	447X210X270



# Classic

ปั๊มน้ำรุ่นดั้งเดิม

สำหรับทุกครอบครัว  
เหมาะกับการใช้งานทั่วไป  
ที่มีถังเก็บน้ำบนดินหรือใต้ดิน

คุณสมบัติพิเศษ

- ปั๊มอัตโนมัติระบบหลายใบพัดจึงเจียม  
โร้เสียงรบกวน
- มี Sensor ป้องกันมอเตอร์ไหม้  
ตัดอัตโนมัติเมื่อขาดน้ำและ  
อุณหภูมิสูงผิดปกติ
- ใช้งานทนทานยาวนาน  
แมคคาเนียลชีลอย่างดี
- พื้มอเตอร์สองชั้น Dual Wiring
- ติดตั้งง่าย

KQ7 Series

KQ725AT (400W)  
KQ725XAT (800W)





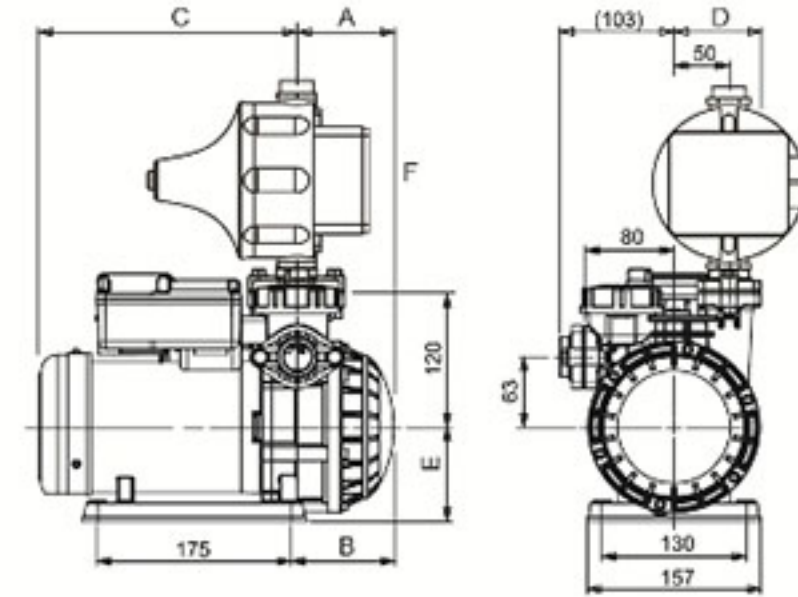
### Rate Head / Height

KQ725AT : 2.0 kg / cm<sup>2</sup> / 20 m

KQ725XAT : 2.5 kg / cm<sup>2</sup> / 20 m

### Liquid Temperature

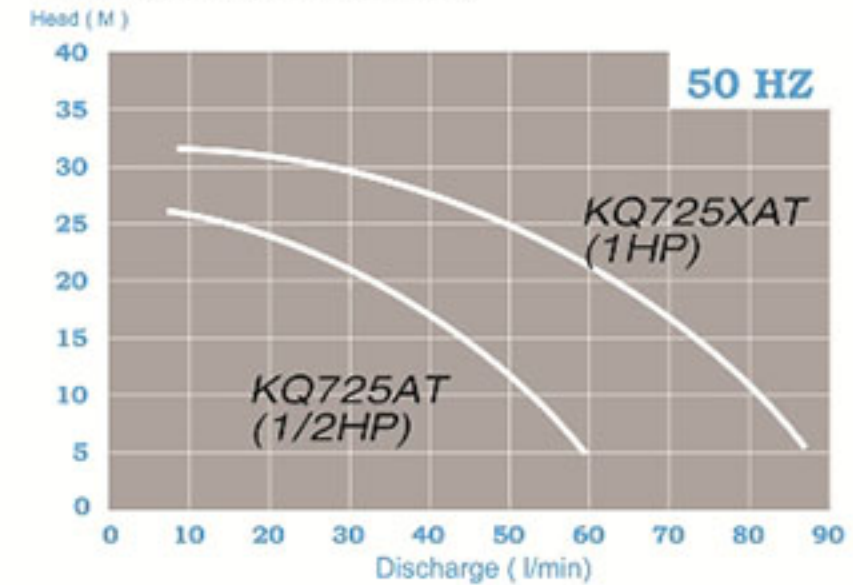
+5°C ~ +40°C



### Material

Model	KQ725AT	KQ725XAT
Part		
Motor	Steel Plate	Aluminum
Pump Casing	Cast Iron (FC200)	
Pump Shaft	Stainless Steel (SUS410)	
Machanical Seal	Ceramic + Carbon + NBR	
Impeller	Thermoplastic	

### Performance Curves



### Specifications

Part	Pipe Dia.	Rated Input	Hz	Voltage 1Ø	Stages	Rated Head (M)	Rated Capacity (l/min)	Max. Head (M)	Max. Capacity (l/min)	A (mm)	B (mm)	C (mm)	D (mm)	E (mm)	F (mm)	Weights (Kg)	Packing LxWxH (mm)
KQ725AT	25 (1")	400W 1/2HP	50	220/240	3	20	32	26	58	87	93	230	80	85	190	10	340x270x430
KQ725XAT	25 (1")	800W 1HP	50	220/240	3	25	50	32	88	96	102	252	82	90	190	12	380x270x430



## Compact บีมน้ำร้อนกะทัดรัด



ขนาดเล็ก เหมาะสำหรับ  
พื้นที่ใช้สอยจำกัดตอบโจทย์  
การใช้งานทั่วไป

คุณสมบัติพิเศษ

- ดีไซน์ขนาดกะทัดรัด ประหยัดพื้นที่ติดตั้ง
- ใบพัดทองเหลือง ทนทาน
- มอเตอร์ประสิทธิภาพสูง
- มีโอเวอร์โหลดในตัว
- ควบคุมแรงดันด้วยถังเพรชเชอร์ไดอะแฟรม

- มีสวิทช์เพรชเชอร์ในตัว
- ใช้แมคคาบอลิเคิลส์อย่างดี
- ราคาเยี่ยมเยา

KP8 Series

KP820NTZ (200W)  
KP825NTZ (400W)





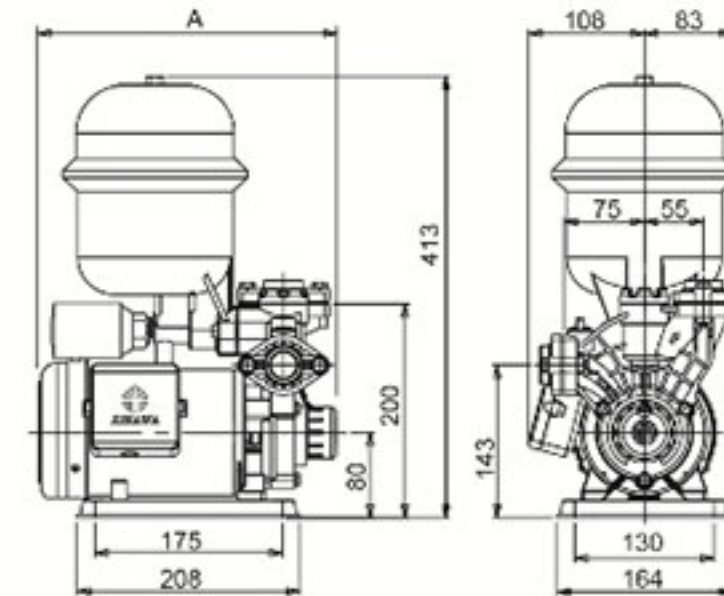
### Rate Head / Height

KP820NTZ : 1.0 kg / cm<sup>2</sup> / 10 m

KP825NTZ : 2.0 kg / cm<sup>2</sup> / 20 m

### Liquid Temperature

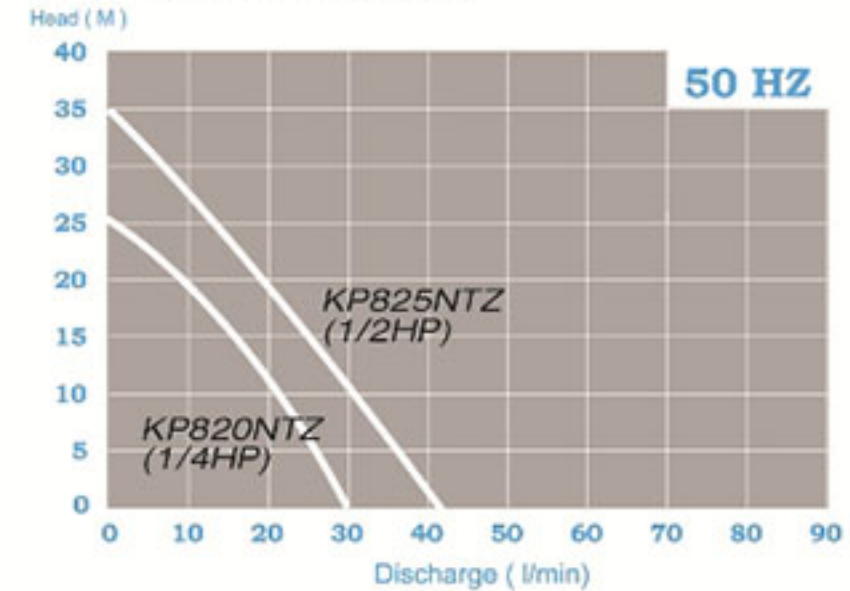
+5°C ~ +40°C



### Material

Part	Model	KP820NTZ	KP825NTZ
Motor		Steel Plate	
Pump Casing		Thermoplastic (PPS)	
Pump Shaft		Stainless Steel (SUS410)	
Mechanical Seal		Ceramic + Carbon + NBR	
Impeller		Bronze	
Pressure Tank		Thermoplastic + Rubber	
Seal Housing		Thermoplastic (PPS)	

### Performance Curves



### Specifications

Model	Part	Pipe Dia.	Rated Input	Hz	Voltage 1 $\phi$	Rated Head (M)	Rated Capacity (l/min)	Suction Head (M)	Max. Capacity (l/min)	A (mm)	Weights (Kg)	Packing LxWxH (mm)
KP820NTZ		20 (3/4")	1/4HP	50	220/240	10	18	6	28	265	7.2	290X240X450
KP825NTZ		25 (1")	1/2HP	50	220/240	20	18	6	40	280	8.6	290X240X450



จำนวนชั้น	จำนวนจุดที่เปิดใช้น้ำพร้อมกัน	1 - 2	3 - 4	5 - 6	7 - 8
6		KQ800Z KQ725XAT			
5 4		KQ400Z KQ725AT KP825NTZ	KQ800Z KQ725XAT		
3 2		KQ200Z KP820NTZ	KQ400Z KQ725AT KP825NTZ	KQ800Z KQ725XAT	
1 0		KQ200Z	KQ200Z KQ400Z KP820NTZ	KQ400Z KQ725AT	KQ800Z

### ปริมาณจ่ายน้ำปกติ



20 ลิตร / นาที



9 ลิตร / นาที



6 ลิตร / นาที



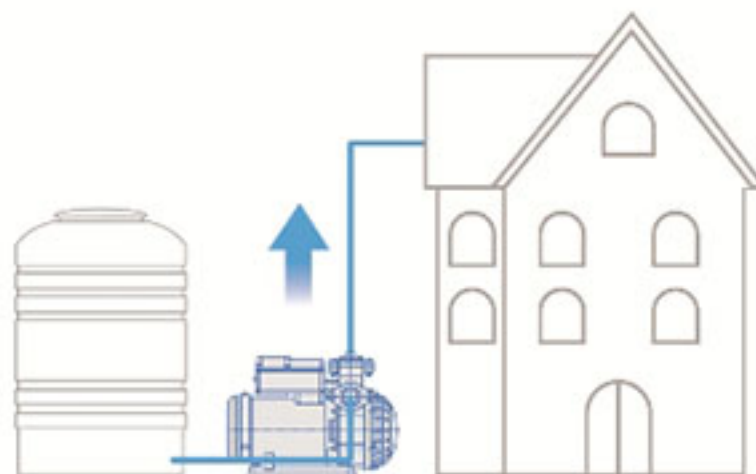
18 ลิตร / นาที



12 ลิตร / นาที



6 ลิตร / นาที



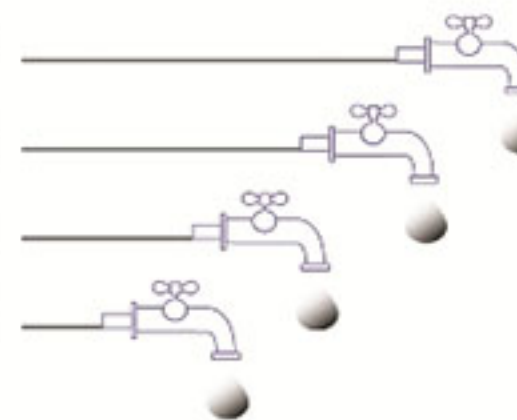
### ตัวอย่างการเลือกรุ่นปั๊มน้ำให้เหมาะสมกับการใช้งาน

4 ชั้น 3-4 จุด → KQ800Z

3 ชั้น 5-6 จุด → KQ800Z

2 ชั้น 3-4 จุด → KQ400Z

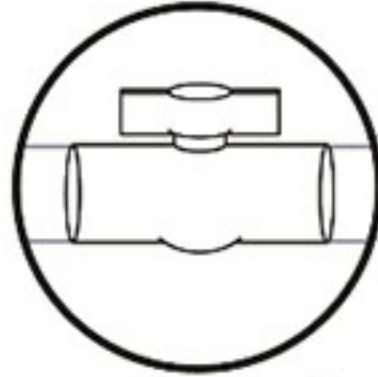
1 ชั้น 3-4 จุด → KQ200Z



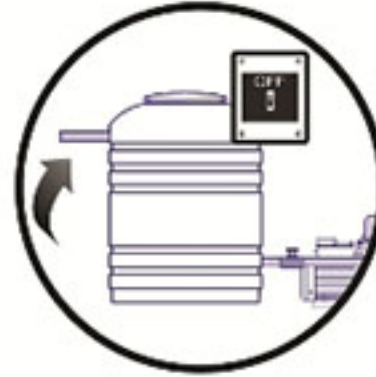


## ขั้นตอนการเริ่มใช้ปั๊มน้ำและวิธีการไล่อากาศ หลังจากติดตั้งปั๊มน้ำเรียบร้อยแล้ว (สำหรับถังเก็บน้ำบนดิน)

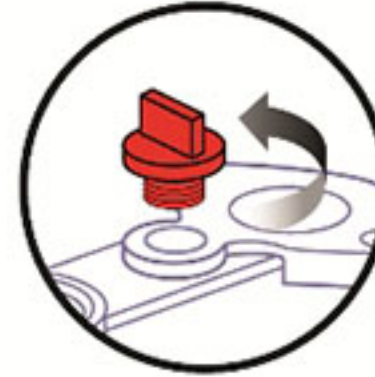
การใช้งานปั๊มน้ำครั้งแรก (สำหรับถังเก็บน้ำบนดิน) เพื่อทำการไล่อากาศในท่อ ปั๊มอัตโนมัติ KQ ไม่ใช่ปั๊มแบบล่อน้ำในตัว (Self-Priming) การเติมน้ำในปั๊ม, การไล่อากาศในท่อน้ำและตัวปั๊มเป็นสิ่งจำเป็นที่ต้องทำสำหรับการใช้งานปั๊มน้ำครั้งแรก



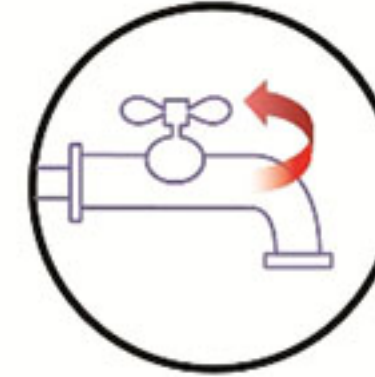
1. ประกอบท่อน้ำเข้ากับตัวปั๊ม และบอลวาล์ว



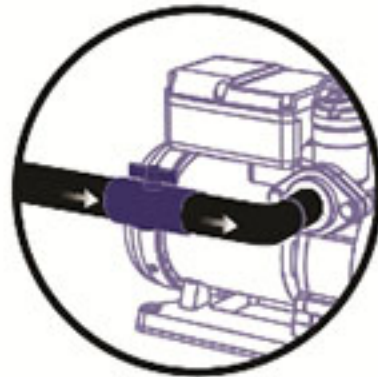
2. เติมน้ำให้เต็มถังเก็บน้ำ ปิดเบรกเกอร์หรือดึงปลั๊กของปั๊มน้ำออกก่อน



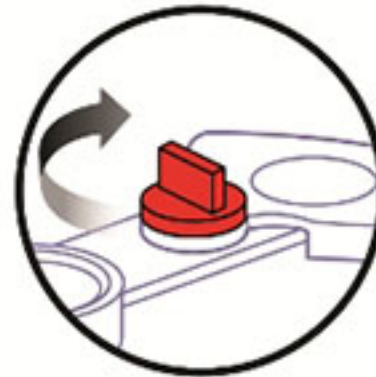
3. หมุนฝาระบายอากาศออกเพื่อไล่อม



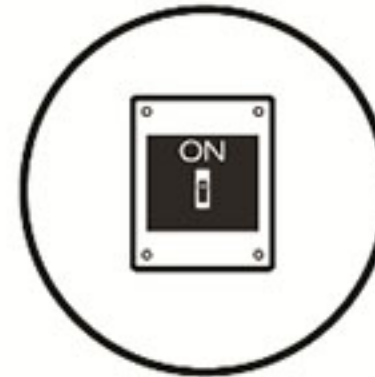
4. เปิดก๊อกน้ำทิ้งไว้ 2-3 จุด



5. เปิดบอลวาล์วทางน้ำเข้า และทางน้ำออกแล้วปล่อยให้ น้ำไหลจากถังเก็บน้ำเข้าตัวปั๊ม



6. ปิดฝาระบายอากาศ เมื่อน้ำเริ่มออกมาแล้ว (อากาศออกจากตัวปั๊มน้ำหมดแล้ว)



7. เปิดเบรกเกอร์หรือเสียบปลั๊กเพื่อให้ปั๊มน้ำทำงาน

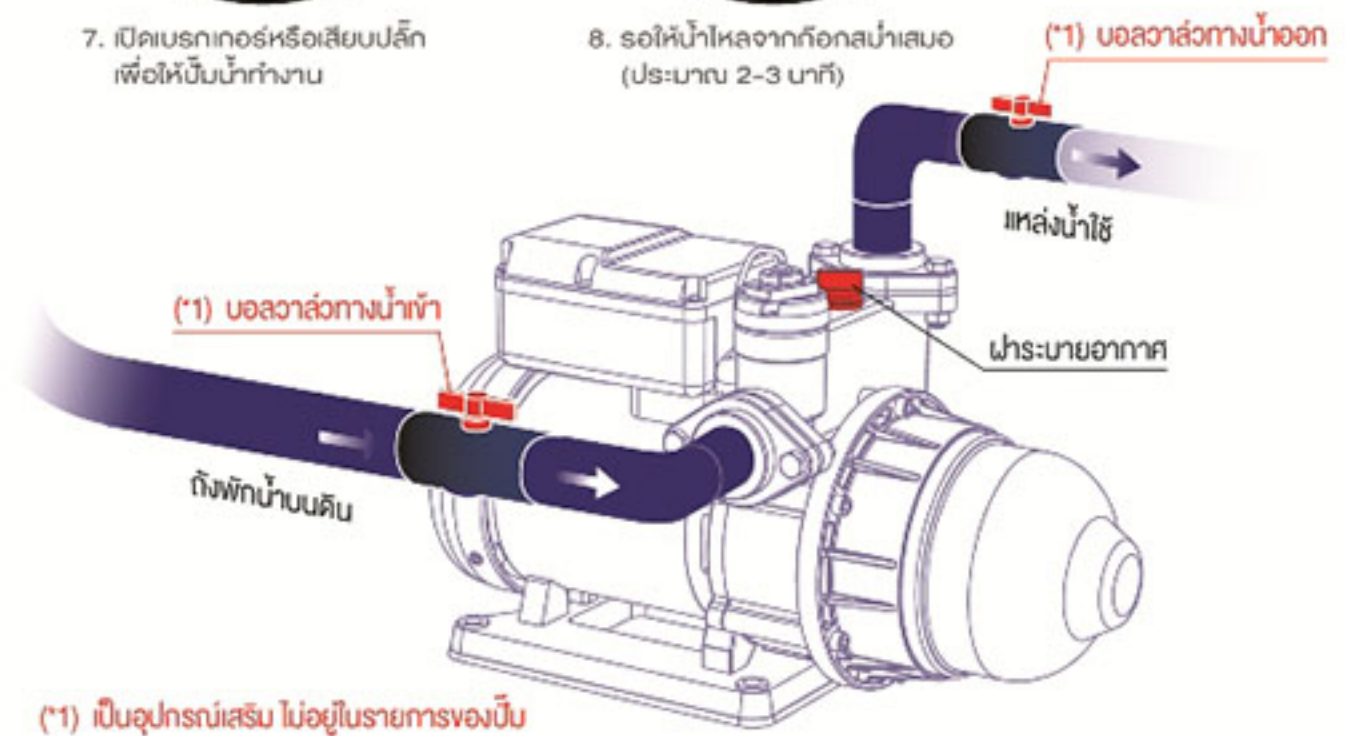


8. รอให้น้ำไหลจากก๊อกน้ำเสมอ (ประมาณ 2-3 นาที)

การใช้งานปั๊มน้ำครั้งแรก (สำหรับถังเก็บน้ำใต้ดิน) สามารถดูรายละเอียดได้ที่ [www.kikawathailand.com](http://www.kikawathailand.com)



มีปัญหาการติดตั้งหรือซ่อมบำรุง  
ศูนย์บริการ 02-274-7977  
[WWW.KIKAWATHAILAND.COM](http://WWW.KIKAWATHAILAND.COM)





[www.kikawathailand.com](http://www.kikawathailand.com)



02-274-7977



Kikawa Thailand



ปั๊มน้ำอัตโนมัติแรงดันคงที่  
**KIKAWA**  
by C.R. GROUP  
แรงไม่ตก เสี่ยงไม่ทวน